

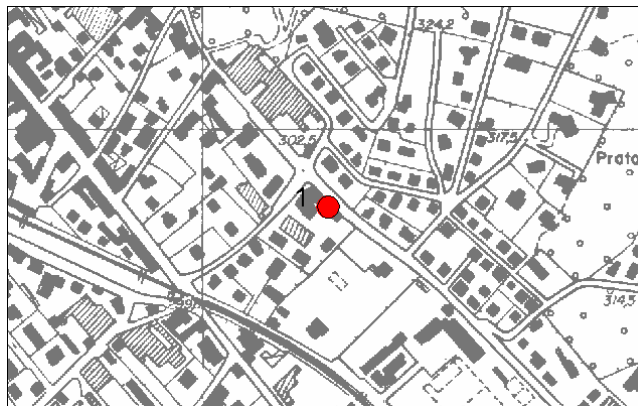
**Allegato 2**

**Schede per il censimento  
dei pozzi pubblici**

**1 - DATI IDENTIFICATIVI****SCHEDA PER IL CENSIMENTO DEI POZZI**

n° di riferimento e denominazione (1)	1		
Località	Via Rismondo		
Comune	Tradate		
Provincia	VARESE		
Sezione CTR	A5E2		
Coordinate chilometriche Gauss Boaga (da CTR)	Latitudine	1493157	
	Longitudine	5061904	
Quota (m s.l.m.)	301		
Profondità (m da p.c.)	57		

## UBICAZIONE POZZO (STRALCIO CTR)

**2 - DATI CARATTERISTICI DELL'OPERA**

Proprietario	A.C. Tradate
Ditta Esecutrice	
Anno	1908
Stato	
Attivo	X
Disuso (2)	
Cementato	
Altro	
Tipologia utilizzo (3)	POTABILE
Portata estratta (mc/a e lt/sec)	40 lt/sec

## SCHEMA DI COMPLETAMENTO

Tubazioni (4)							
Tubazione n.	Diametro mm	da m	a m	Filtri	da m	a m	
1 – MURATURA	2000	0	46				
2	800	46	57		1	55	57
Setti impermeabili (5)							
Tipo	da m			a m			



**3 – STRATIGRAFIA**

Allegata di seguito

**5 – SERIE STORICHE SOGGIACENZA E PARAMETRI IDROGEOLOGICI (6)**

parametri	Collaudo giugno 2009					
Liv. statico	47,85	-				
Liv. dinamico	47,48					
Portata l/sec	45,00					

**6 - IDROCHIMICA (7)**

**7 – PERIMETRAZIONE DELLE AREE DI SALVAGUARDIA (8)**

CRITERI DI PERIMETRAZIONE (AREA DI RISPETTO)				
geometrico		temporale	X	idrogeologico
data del provvedimento di autorizzazione	14/11/2007	NULLA OSTA A.A.T.O. VARESE n. 2713		

Vedi perimetrazione zona di rispetto in Tav. 2 e Tav. 13 allegate

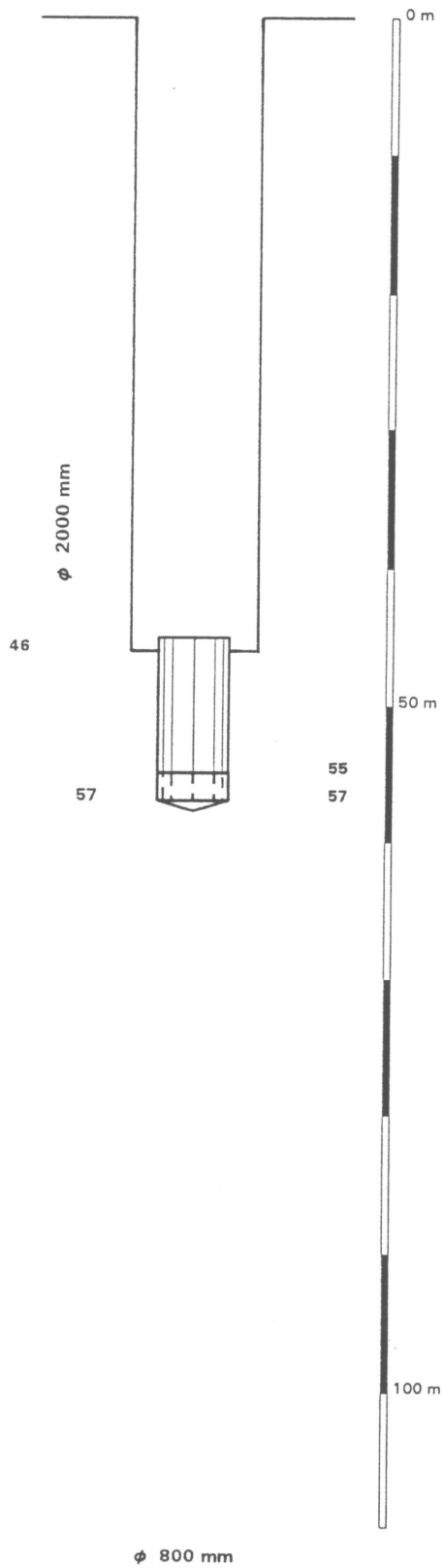
**NOTE ESPLICATIVE PER LA COMPILAZIONE DELLA SCHEDA**

1. Nel caso all'opera sia già stata attribuito un codice, si chiede di riportarlo senza modificarlo, altrimenti si può procedere a assegnare una nuova numerazione
2. Disuso: si intende che il pozzo non è utilizzato, ma non è stato regolarmente sigillato
3. Potabile, Industriale, Agricolo, misto, altro
4. Indicare il numero delle tubazioni installate ed i rispettivi diametri
5. Indicare il tipo e la profondità dei setti impermeabili installati
6. Allegare tutti i dati disponibili relativi a prove di pompaggio e relativa interpretazione (con indicazione della portata critica), misurazioni dei livelli statici e dinamici (chiaramente datati), qualsiasi dato che aiuti a quantificare le caratteristiche degli acquiferi filtrati
7. Indicare (citandone le fonti) le caratteristiche idrochimiche degli acquiferi filtrati ed allegare i referti di analisi chimiche disponibili
8. Indicare accanto al tipo di metodo utilizzato per la delimitazione gli estremi dell'autorizzazione rilasciata dall'Ente competente (se presente)

Tradate

A.C. via Rismondo - 1

n.1



Data: 1908  
L.S. 43.8 m  
L.D. 44.4 m  
Q. 60 l/s

NOTE :

Ditta Costruttrice

**1 - DATI IDENTIFICATIVI****SCHEDA PER IL CENSIMENTO DEI POZZI**

n° di riferimento e denominazione (1)	2	
Località	P.zza Unità d'Italia	
Comune	Tradate	
Provincia	VARESE	
Sezione CTR	A5E2	
Coordinate chilometriche Gauss Boaga (da CTR)	Latitudine	1493889
	Longitudine	5061181
Quota (m s.l.m.)	292	
Profondità (m da p.c.)	49,5	

## UBICAZIONE POZZO (STRALCIO CTR)

**2 - DATI CARATTERISTICI DELL'OPERA**

Proprietario	A.C. Tradate
Ditta Esecutrice	I.P.T.A.
Anno	1908
Stato	
Attivo	X
Disuso (2)	
Cementato	
Altro	
Tipologia utilizzo (3)	POTABILE
Portata estratta (mc/a e lt/sec)	8,96 lt/sec

## SCHEMA DI COMPLETAMENTO

Tubazioni (4)						
Tubazione n.	Diametro mm	da m	a m	Filtri	da m	a m
1	200	0	50	1	47	50
Setti impermeabili (5)						
Tipo	da m				a m	
	40				42	



**3 – STRATIGRAFIA**

Allegata di seguito





**5 – SERIE STORICHE SOGGIACENZA E PARAMETRI IDROGEOLOGICI (6)**

parametri	Collaudo	Gennaio 2005	Ottobre 2006	Giugno 2007	Dicembre 2007	Marzo 2008	Settembre 2008	Marzo 2009
Liv. statico	40,22	44,65	47,00	≈48,15	48,34	48,07	46,62	
Liv. Din	40,52	44,80	47,22	48,40			48,00	46,90
Q ( l/sec)	15,0	5,8	2,5	2,07			6,68	8,58
Qs(l/sec/m)	50	38,66	11,36	8,28			4,8	

**6 - IDROCHIMICA (7)**

--

**7 – PERIMETRAZIONE DELLE AREE DI SALVAGUARDIA (8)**

CRITERI DI PERIMETRAZIONE (AREA DI RISPETTO)				
geometrico		temporale	X	idrogeologico
data del provvedimento di autorizzazione		14/11/2007	NULLA OSTA A.A.T.O. VARESE n. 2713	

Vedi perimetrazione zona di rispetto in Tav. 2 e Tav. 13 allegate

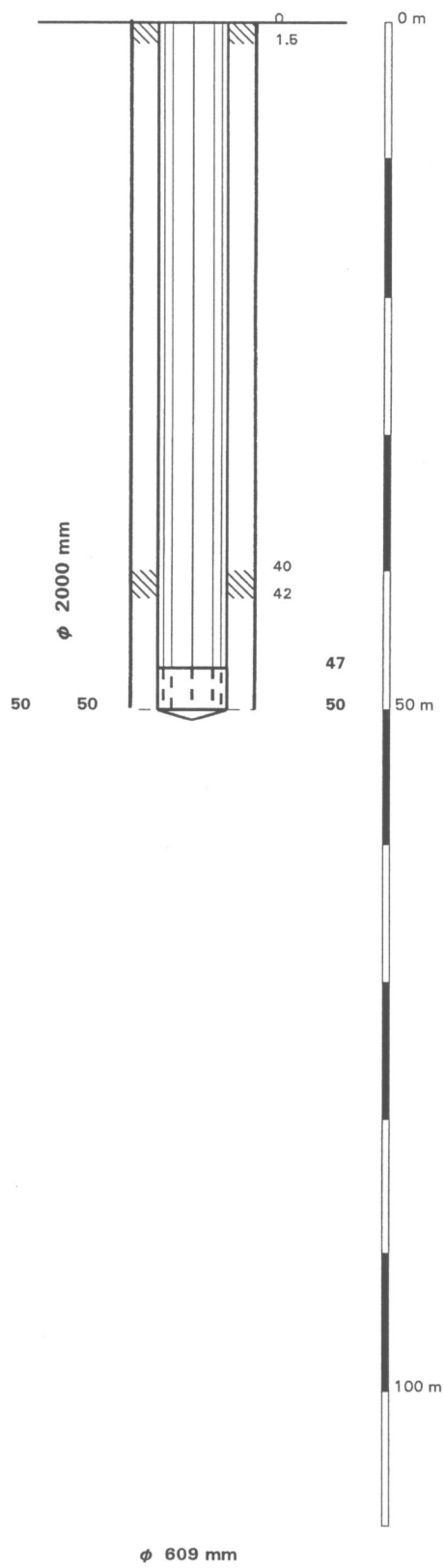
**NOTE ESPLICATIVE PER LA COMPILAZIONE DELLA SCHEDA**

1. Nel caso all'opera sia già stata attribuito un codice, si chiede di riportarlo senza modificarlo, altrimenti si può procedere a assegnare una nuova numerazione
2. Disuso: si intende che il pozzo non è utilizzato, ma non è stato regolarmente sigillato
3. Potabile, Industriale, Agricolo, misto, altro
4. Indicare il numero delle tubazioni installate ed i rispettivi diametri
5. Indicare il tipo e la profondità dei setti impermeabili installati
6. Allegare tutti i dati disponibili relativi a prove di pompaggio e relativa interpretazione (con indicazione della portata critica), misurazioni dei livelli statici e dinamici (chiaramente datati), qualsiasi dato che aiuti a quantificare le caratteristiche degli acquiferi filtrati
7. Indicare (citandone le fonti) le caratteristiche idrochimiche degli acquiferi filtrati ed allegare i referti di analisi chimiche disponibili
8. Indicare accanto al tipo di metodo utilizzato per la delimitazione gli estremi dell'autorizzazione rilasciata dall'Ente competente (se presente)

Tradate

A.C. p.za Unità D'Italia (Abbate G.) -2

n.2



Data: 1993

L.S. 42 m

L.D. 43 m

Q. 10 l/s

NOTE :

Ditta Costruttrice  
IPTA

**1 - DATI IDENTIFICATIVI****SCHEDA PER IL CENSIMENTO DEI POZZI**

n° di riferimento e denominazione (1)	3		
Località	Via Rossini		
Comune	Tradate		
Provincia	VARESE		
Sezione CTR	A5D2		
Coordinate chilometriche Gauss Boaga (da CTR)	Latitudine	1491970	
	Longitudine	5062797	
Quota (m s.l.m.)	296		
Profondità (m da p.c.)	103		

## UBICAZIONE POZZO (STRALCIO CTR)

**2 - DATI CARATTERISTICI DELL'OPERA**

Proprietario	A.C. Tradate
Ditta Esecutrice	Costa
Anno	1966
Stato	
Attivo	X
Disuso (2)	
Cementato	
Altro	
Tipologia utilizzo (3)	POTABILE
Portata estratta (mc/a e lt/sec)	4,1 lt/sec

## SCHEMA DI COMPLETAMENTO

Tubazioni (4)						
Tubazione n.	Diametro mm	da m	a m	Filtri	da m	a m
1	400	0	103		1	41,5
					2	56
					3	73,9
					4	92,9
Setti impermeabili (5)						
Tipo	da m		a m			
CEMENTAZIONE	2		30			



**3 – STRATIGRAFIA**

Allegata di seguito

**5 – SERIE STORICHE SOGGIACENZA E PARAMETRI IDROGEOLOGICI (6)**

parametri	Collaudo	Gennaio 2005	Ottobre 2006	Giugno 2007	Dicembre 2007	Marzo 2008	Settembre 2008	Marzo 2009
Liv. statico	33,00	33,90	35,50	-		33,65	33,20	
Liv. din	45,00	-	46,20	44,91	43,42	40,86	33,70	32,88
Q l/sec	13	-	4	3,66	4	4	4,1	4,05
Qs( l/sec/m)	1,08		0,3			0,5	8,2	

**6 - IDROCHIMICA (7)**

--	--	--	--	--	--	--	--	--

**7 – PERIMETRAZIONE DELLE AREE DI SALVAGUARDIA (8)**

CRITERI DI PERIMETRAZIONE (AREA DI RISPETTO)				
geometrico		temporale	X	idrogeologico
data del provvedimento di autorizzazione		14/11/2007	NULLA OSTA A.A.T.O. VARESE n. 2713	

Vedi perimetrazione zona di rispetto in Tav. 2 e Tav. 13 allegate

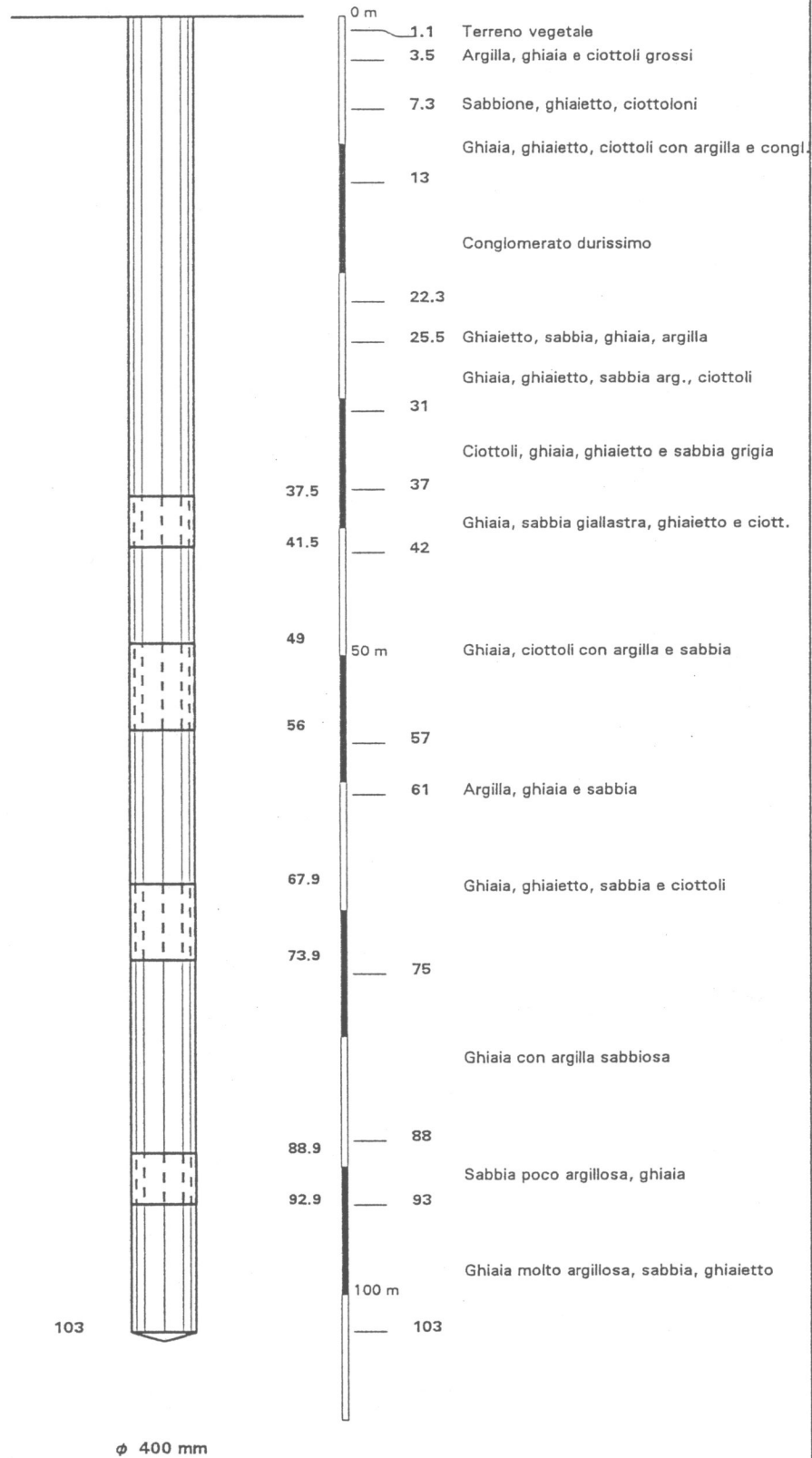
**NOTE ESPLICATIVE PER LA COMPILAZIONE DELLA SCHEDA**

1. Nel caso all'opera sia già stata attribuito un codice, si chiede di riportarlo senza modificarlo, altrimenti si può procedere a assegnare una nuova numerazione
2. Disuso: si intende che il pozzo non è utilizzato, ma non è stato regolarmente sigillato
3. Potabile, Industriale, Agricolo, misto, altro
4. Indicare il numero delle tubazioni installate ed i rispettivi diametri
5. Indicare il tipo e la profondità dei setti impermeabili installati
6. Allegare tutti i dati disponibili relativi a prove di pompaggio e relativa interpretazione (con indicazione della portata critica), misurazioni dei livelli statici e dinamici (chiaramente datati), qualsiasi dato che aiuti a quantificare le caratteristiche degli acquiferi filtrati
7. Indicare (citandone le fonti) le caratteristiche idrochimiche degli acquiferi filtrati ed allegare i referti di analisi chimiche disponibili
8. Indicare accanto al tipo di metodo utilizzato per la delimitazione gli estremi dell'autorizzazione rilasciata dall'Ente competente (se presente)

Tradate

A.C.  
Via Rossini - 3

n.3



Data: 1966  
L.S. 33.0 m  
L.D. 45.0 m  
Q. 13 l/s

Cementazione  
da 2 a 30 m

NOTE :

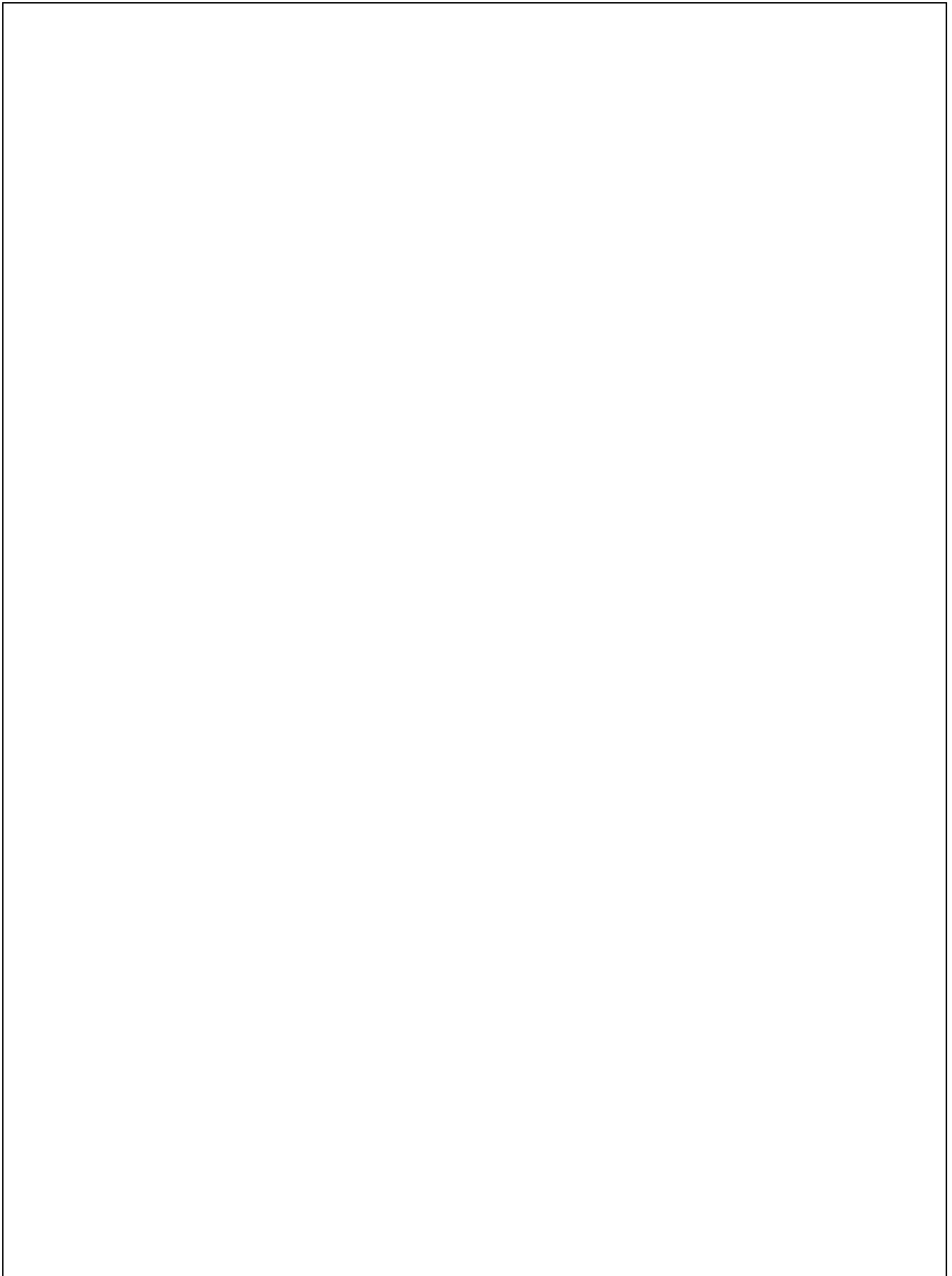
Ditta Costruttrice  
Costa







**3 – STRATIGRAFIA**





**5 – SERIE STORICHE SOGGIACENZA E PARAMETRI IDROGEOLOGICI (6)**

parametri	Collaudo 2009						
Liv. statico							
Liv. din	50,22						
Q l/sec	3,65						

**6 - IDROCHIMICA (7)**

--	--	--	--	--	--	--	--

**7 – PERIMETRAZIONE DELLE AREE DI SALVAGUARDIA (8)**

CRITERI DI PERIMETRAZIONE (AREA DI RISPETTO)				
geometrico		temporale	X	idrogeologico
data del provvedimento di autorizzazione		14/11/2007	NULLA OSTA A.A.T.O. VARESE n. 2713	

Vedi perimetrazione zona di rispetto in Tav. 2 e Tav. 13 allegate

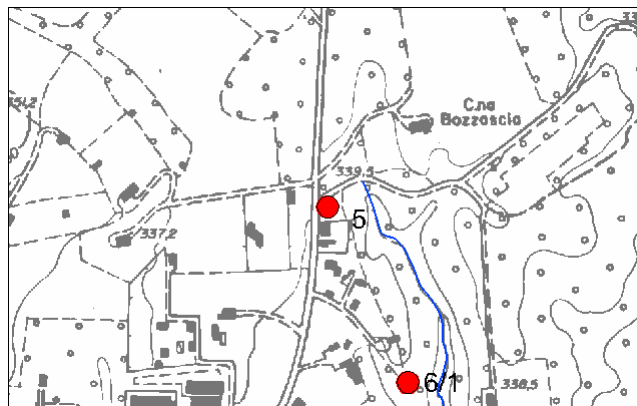
**NOTE ESPLICATIVE PER LA COMPILAZIONE DELLA SCHEDA**

1. Nel caso all'opera sia già stata attribuito un codice, si chiede di riportarlo senza modificarlo, altrimenti si può procedere a assegnare una nuova numerazione
2. Disuso: si intende che il pozzo non è utilizzato, ma non è stato regolarmente sigillato
3. Potabile, Industriale, Agricolo, misto, altro
4. Indicare il numero delle tubazioni installate ed i rispettivi diametri
5. Indicare il tipo e la profondità dei setti impermeabili installati
6. Allegare tutti i dati disponibili relativi a prove di pompaggio e relativa interpretazione (con indicazione della portata critica), misurazioni dei livelli statici e dinamici (chiaramente datati), qualsiasi dato che aiuti a quantificare le caratteristiche degli acquiferi filtrati
7. Indicare (citandone le fonti) le caratteristiche idrochimiche degli acquiferi filtrati ed allegare i referti di analisi chimiche disponibili
8. Indicare accanto al tipo di metodo utilizzato per la delimitazione gli estremi dell'autorizzazione rilasciata dall'Ente competente (se presente)

**1 - DATI IDENTIFICATIVI****SCHEDA PER IL CENSIMENTO DEI POZZI**

n° di riferimento e denominazione (1)	5		
Località	Via Villafranca		
Comune	Tradate		
Provincia	VARESE		
Sezione CTR	A5E2		
Coordinate chilometriche Gauss Boaga (da CTR)	Latitudine	1493563	
	Longitudine	5063339	
Quota (m s.l.m.)	339,5		
Profondità (m da p.c.)	249		

## UBICAZIONE POZZO (STRALCIO CTR)

**2 - DATI CARATTERISTICI DELL'OPERA**

Proprietario	A.C. Tradate
Ditta Esecutrice	Massarenti
Anno	1971
Stato	
Attivo	X
Disuso (2)	
Cementato	
Altro	
Tipologia utilizzo (3)	POTABILE
Portata estratta (mc/a e lt/sec)	18 lt/sec

## SCHEMA DI COMPLETAMENTO

Tubazioni (4)							
Tubazione n.	Diametro mm	da m	a m	Filtri	da m	a m	
1	450	0	154		1	72	83
2	400	154	249		2	224.5	226
					3	231	234
					4	237	242.5
Setti impermeabili (5)							
Tipo	da m			a m			



**3 – STRATIGRAFIA**

Allegata di seguito



**5 – SERIE STORICHE SOGGIACENZA E PARAMETRI IDROGEOLOGICI (6)**

parametri	Collaudo	Gennaio 2005	Ottobre 2006	Giugno 2007	Dicembre 2007	Marzo 2008	Settembre 2008	Marzo 2009
Liv. statico	67,00	66,60	-	-				
Liv. din	68,00	69,00	72,20	75,04	74,61	74,90	68,38	66,43
Q l/sec	20	22	15	13,36	13,3	14,0	11,47	10,31

**6 - IDROCHIMICA (7)**

--

**7 – PERIMETRAZIONE DELLE AREE DI SALVAGUARDIA (8)**

CRITERI DI PERIMETRAZIONE (AREA DI RISPETTO)				
geometrico		temporale	X	idrogeologico
data del provvedimento di autorizzazione		14/11/2007	NULLA OSTA A.A.T.O. VARESE n. 2713	

Vedi perimetrazione zona di rispetto in Tav. 2 e Tav. 13 allegate

**NOTE ESPLICATIVE PER LA COMPILAZIONE DELLA SCHEDA**

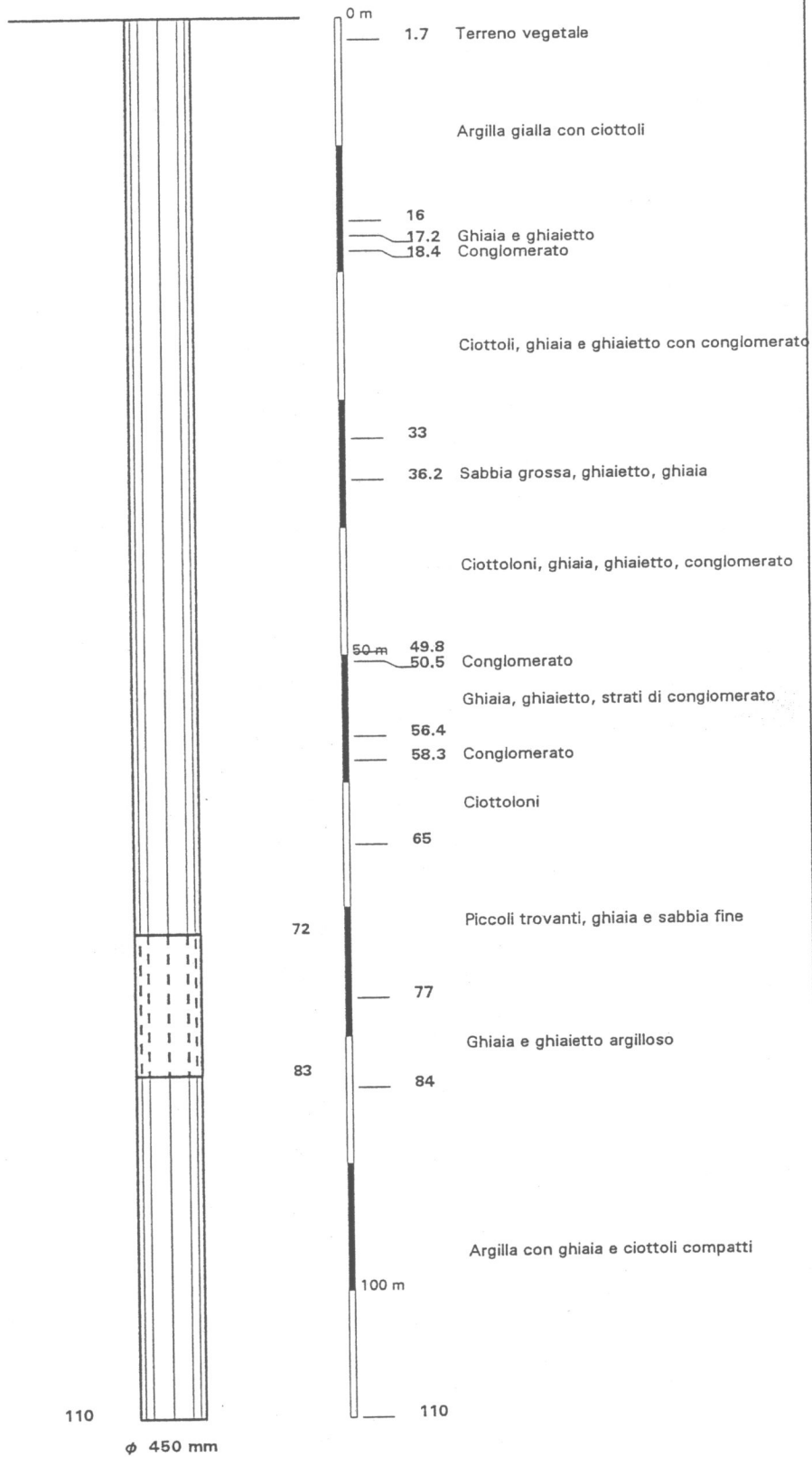
1. Nel caso all'opera sia già stata attribuito un codice, si chiede di riportarlo senza modificarlo, altrimenti si può procedere a assegnare una nuova numerazione
2. Disuso: si intende che il pozzo non è utilizzato, ma non è stato regolarmente sigillato
3. Potabile, Industriale, Agricolo, misto, altro
4. Indicare il numero delle tubazioni installate ed i rispettivi diametri
5. Indicare il tipo e la profondità dei setti impermeabili installati
6. Allegare tutti i dati disponibili relativi a prove di pompaggio e relativa interpretazione (con indicazione della portata critica), misurazioni dei livelli statici e dinamici (chiaramente datati), qualsiasi dato che aiuti a quantificare le caratteristiche degli acquiferi filtrati
7. Indicare (citandone le fonti) le caratteristiche idrochimiche degli acquiferi filtrati ed allegare i referti di analisi chimiche disponibili
8. Indicare accanto al tipo di metodo utilizzato per la delimitazione gli estremi dell'autorizzazione rilasciata dall'Ente competente (se presente)



Tradate

A.C.  
Via Sopranzi - 5

n.5



Data: 1971  
L.S. 67.0 m  
L.D. 68.0 m  
Q. 20 l/s

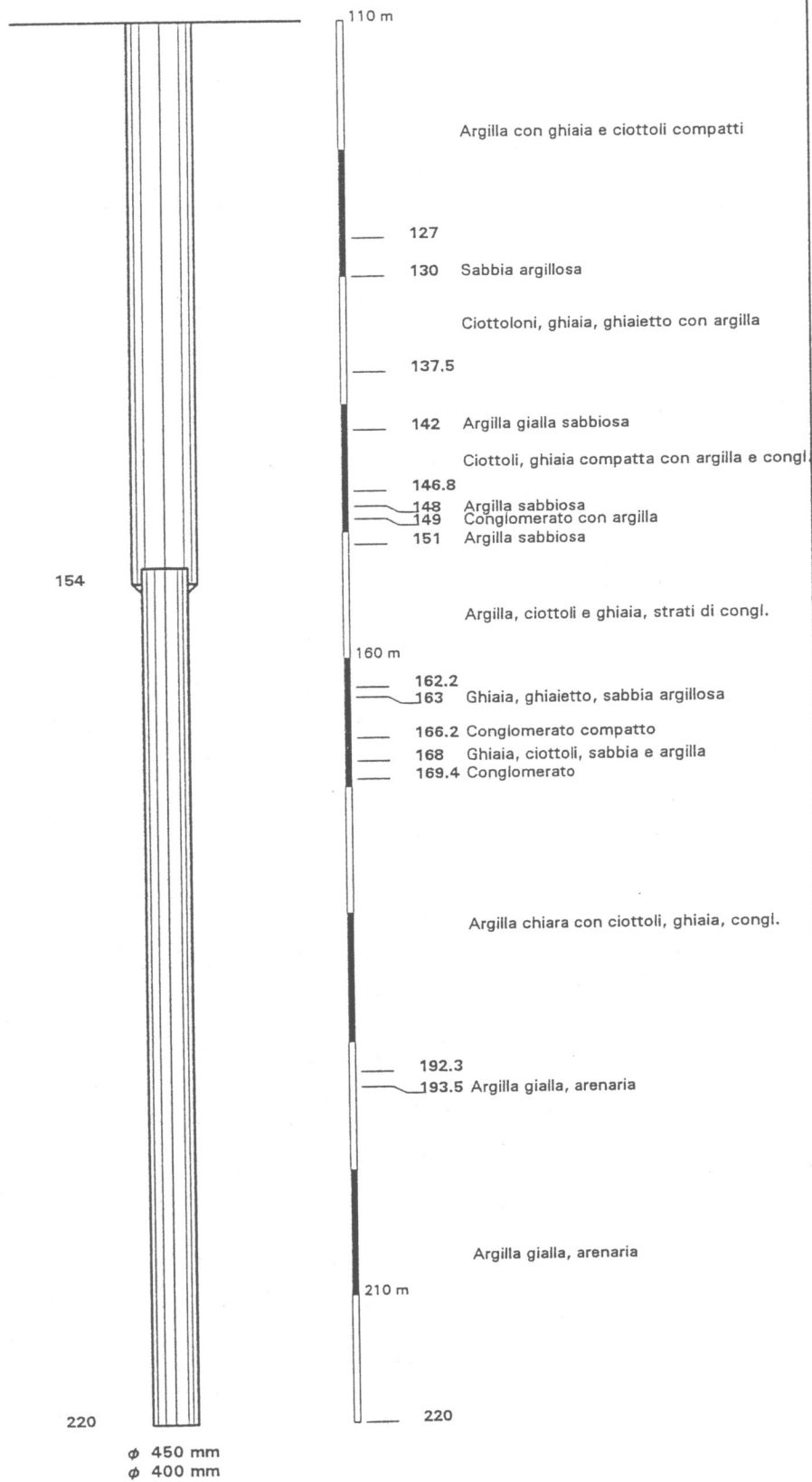
NOTE :

Ditta Costruttrice  
Massarenti

Tradate

A.C.  
Via Soprani - 5

n.5



Data: 1971  
L.S. 67.0 m  
L.D. 68.0 m  
Q. 20 l/s

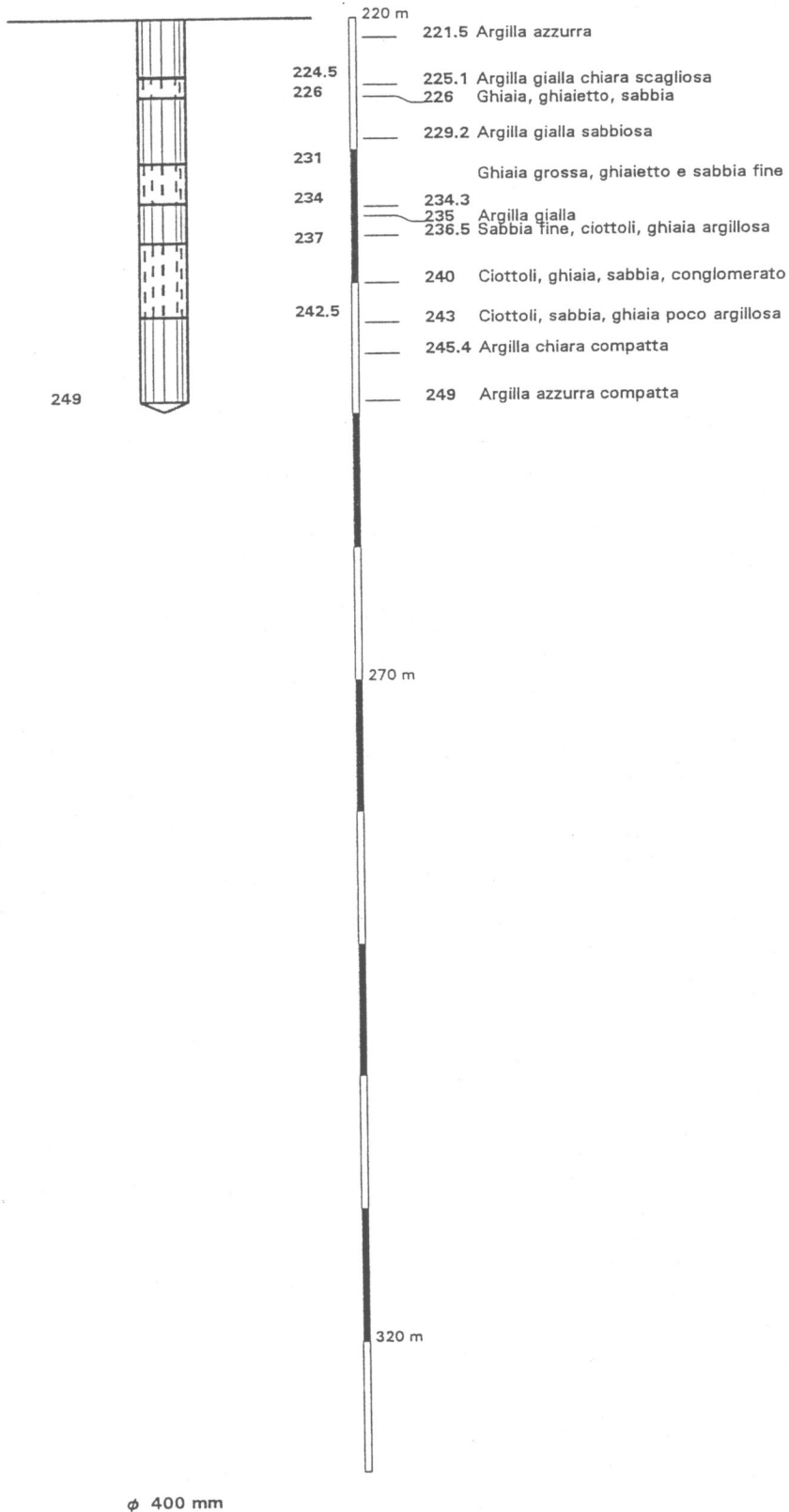
NOTE :

Ditta Costruttrice  
Massarenti

Tradate

A.C.  
Via Sopranzi - 5

n.5



Data: 1971  
L.S. 67.0 m  
L.D. 68.0 m  
Q. 20 l/s

NOTE :

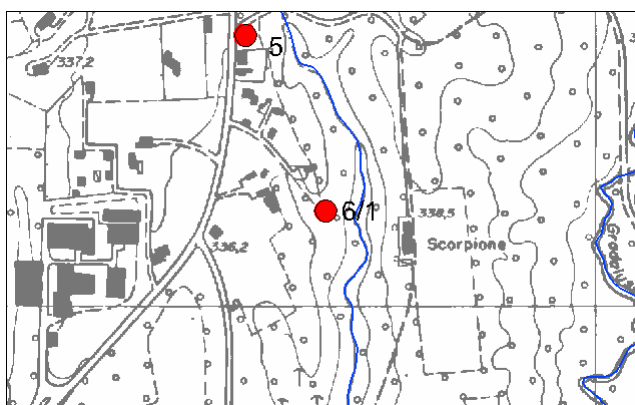
Ditta Costruttrice  
Massarenti

**1 - DATI IDENTIFICATIVI**

**SCHEDA PER IL CENSIMENTO DEI POZZI**

n° di riferimento e denominazione (1)	6/1	
Località	Via Betulle	
Comune	Tradate	
Provincia	VARESE	
Sezione CTR	A5E2	
Coordinate chilometriche Gauss Boaga (da CTR)	Latitudine	1493664
	Longitudine	5063120
Quota (m s.l.m.)	326	
Profondità (m da p.c.)	135	

UBICAZIONE POZZO (STRALCIO CTR)



**2 - DATI CARATTERISTICI DELL'OPERA**

Proprietario	A.C. Tradate
Ditta Esecutrice	Palmiro Scardigli
Anno	2004
Stato	
Attivo	X
Disuso (2)	
Cementato	
Altro	
Tipologia utilizzo (3)	POTABILE
Portata estratta (mc/a e lt/sec)	5 lt/sec

SCHEMA DI COMPLETAMENTO

Tubazioni (4)						
Tubazione n.	Diametro mm	da m	a m	Filtri	da m	a m
1	323	0	129		1	72
					2	112
					3	119
Setti impermeabili (5)						
Tipo		da m			a m	
CEMENTAZIONE		0			50	
COMPACTONICT		82			90	



**3 – STRATIGRAFIA**

Allegata di seguito

**5 – SERIE STORICHE SOGGIACENZA E PARAMETRI IDROGEOLOGICI (6)**

parametri	Collaudo	Gennaio 2005	Ottobre 2006	Giugno 2007	Dicembre 2007	Marzo 2008	Settembre 2008	Marzo 2009
Liv. statico	57,98	-	67	-		70,75	71,30	
Liv. din	64,90	-	86,73	87,72	90,80	89,60	84,32	61,64
Q l/sec	4,5	-	4	3,70	3,68	4,0	3,84	4,65

**6 - IDROCHIMICA (7)**

--	--	--	--	--	--	--	--	--

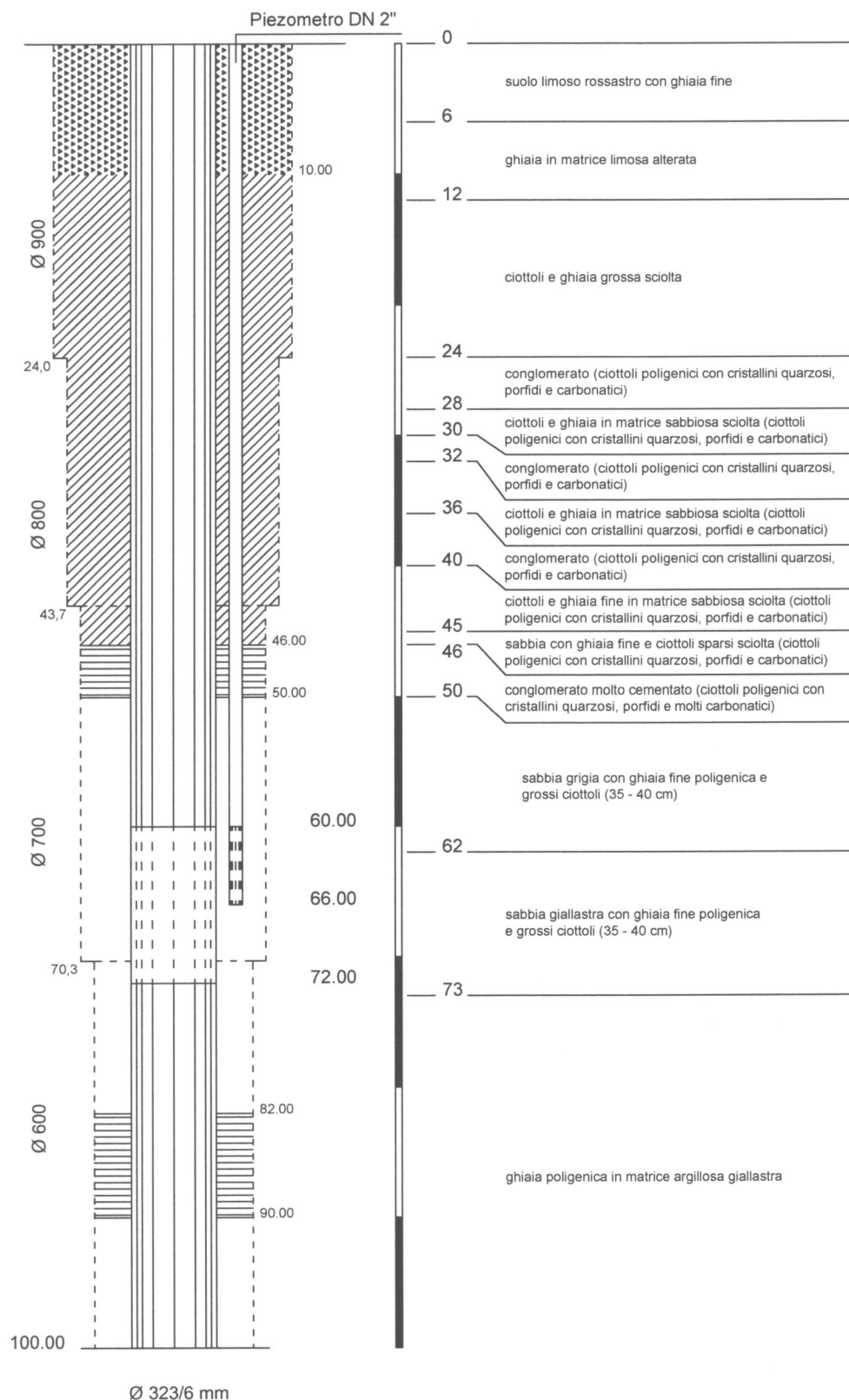
**7 – PERIMETRAZIONE DELLE AREE DI SALVAGUARDIA (8)**

CRITERI DI PERIMETRAZIONE (AREA DI RISPETTO)				
geometrico		temporale	X	idrogeologico
data del provvedimento di autorizzazione		14/11/2007	NULLA OSTA A.A.T.O. VARESE n. 2713	

Vedi perimetrazione zona di rispetto in Tav. 2 e Tav. 13 allegate

**NOTE ESPLICATIVE PER LA COMPILAZIONE DELLA SCHEDA**

1. Nel caso all'opera sia già stata attribuito un codice, si chiede di riportarlo senza modificarlo, altrimenti si può procedere a assegnare una nuova numerazione
2. Disuso: si intende che il pozzo non è utilizzato, ma non è stato regolarmente sigillato
3. Potabile, Industriale, Agricolo, misto, altro
4. Indicare il numero delle tubazioni installate ed i rispettivi diametri
5. Indicare il tipo e la profondità dei setti impermeabili installati
6. Allegare tutti i dati disponibili relativi a prove di pompaggio e relativa interpretazione (con indicazione della portata critica), misurazioni dei livelli statici e dinamici (chiaramente datati), qualsiasi dato che aiuti a quantificare le caratteristiche degli acquiferi filtrati
7. Indicare (citandone le fonti) le caratteristiche idrochimiche degli acquiferi filtrati ed allegare i referti di analisi chimiche disponibili
8. Indicare accanto al tipo di metodo utilizzato per la delimitazione gli estremi dell'autorizzazione rilasciata dall'Ente competente (se presente)



**Data: 2005**  
 L.S 57.98 m  
 L.D. 65.31 m  
 Q. 4.5 l/s

**NOTE:**  
 riempimento da 0 m a 10 m e da 129 m a 133 m;  
 cementazione da 10 m a 46 m;  
 tampone di argilla tipo "Compactonit" da 46 m a 50 m e da 82 m a 90 m

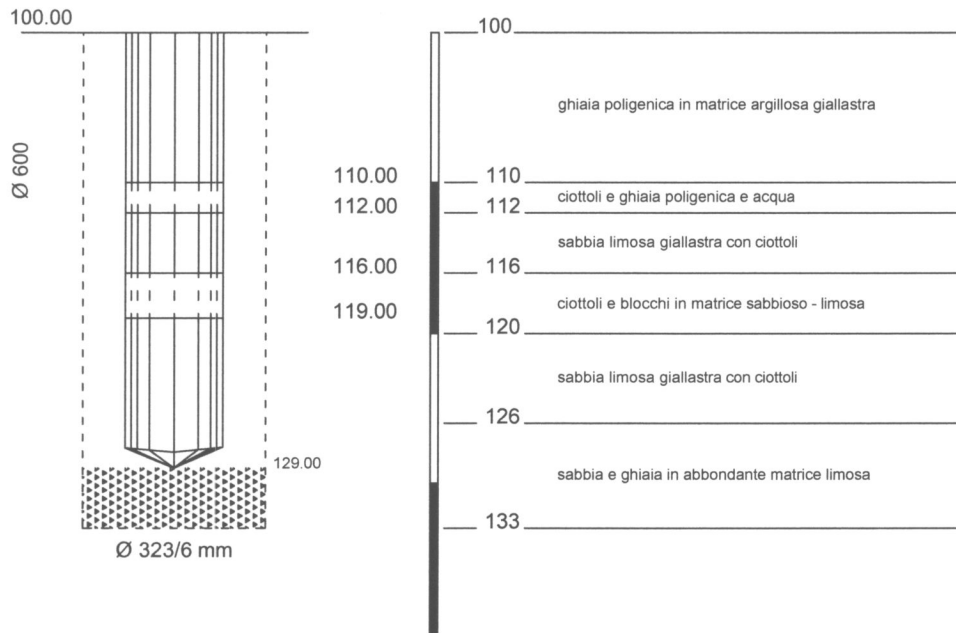
Ditta costruttrice  
**Palmiro Scardigli**



Tradate

A.C. Via delle Betulle nuovo

n. 6



**Data: 2005**  
L.S 57.98 m  
L.D. 65.31 m  
Q. 4.5 l/s

**NOTE:**

riempimento da 0 m a 10 m e da 129 m a 133 m;  
cementazione da 10 m a 46 m;  
tampone di argilla tipo "Compactonit" da 46 m a 50 m e da 82 m a 90 m

Ditta costruttrice  
**Palmiro Scardigli**

**1 - DATI IDENTIFICATIVI****SCHEDA PER IL CENSIMENTO DEI POZZI**

n° di riferimento e denominazione (1)	7		
Località	Via Allende		
Comune	Tradate		
Provincia	VARESE		
Sezione CTR	A5E3		
Coordinate chilometriche Gauss Boaga (da CTR)	Latitudine	1492724	
	Longitudine	5059563	
Quota (m s.l.m.)	276,5		
Profondità (m da p.c.)	135		

## UBICAZIONE POZZO (STRALCIO CTR)

**2 - DATI CARATTERISTICI DELL'OPERA**

Proprietario	A.C. Tradate
Ditta Esecutrice	I.P.T.A.
Anno	1990
Stato	
Attivo	X
Disuso (2)	
Cementato	
Altro	
Tipologia utilizzo (3)	POTABILE
Portata estratta (mc/a e lt/sec)	13 lt/sec

## SCHEMA DI COMPLETAMENTO

Tubazioni (4)						
Tubazione n.	Diametro mm	da m	a m	Filtri	da m	a m
1	350	0	135		1	66
					2	92
					3	124
Setti impermeabili (5)						
Tipo		da m			a m	
TAMPONE ARGILLA		0			38	
TAMPONE ARGILLA		70			86	



**3 – STRATIGRAFIA**

Allegata di seguito

**5 – SERIE STORICHE SOGGIACENZA E PARAMETRI IDROGEOLOGICI (6)**

parametri	Collaudo	Gennaio 2005	Ottobre 2006	Giugno 2007	Dicembre 2007	Marzo 2008	Settembre 2008	Marzo 2009
Liv. statico	38,00	45,84	50	-				
Liv. din	54,00	51,48	62,00	58,00	57,57	67,92	60,25	50,95
Q l/sec	20	13	7	4,15	4,79	7,5	11,25	13,35

**6 - IDROCHIMICA (7)**

**7 – PERIMETRAZIONE DELLE AREE DI SALVAGUARDIA (8)**

CRITERI DI PERIMETRAZIONE (AREA DI RISPETTO)				
geometrico		temporale	X	idrogeologico
data del provvedimento di autorizzazione	14/11/2007	NULLA OSTA A.A.T.O. VARESE n. 2713		

Vedi perimetrazione zona di rispetto in Tav. 2 e Tav. 13 allegate

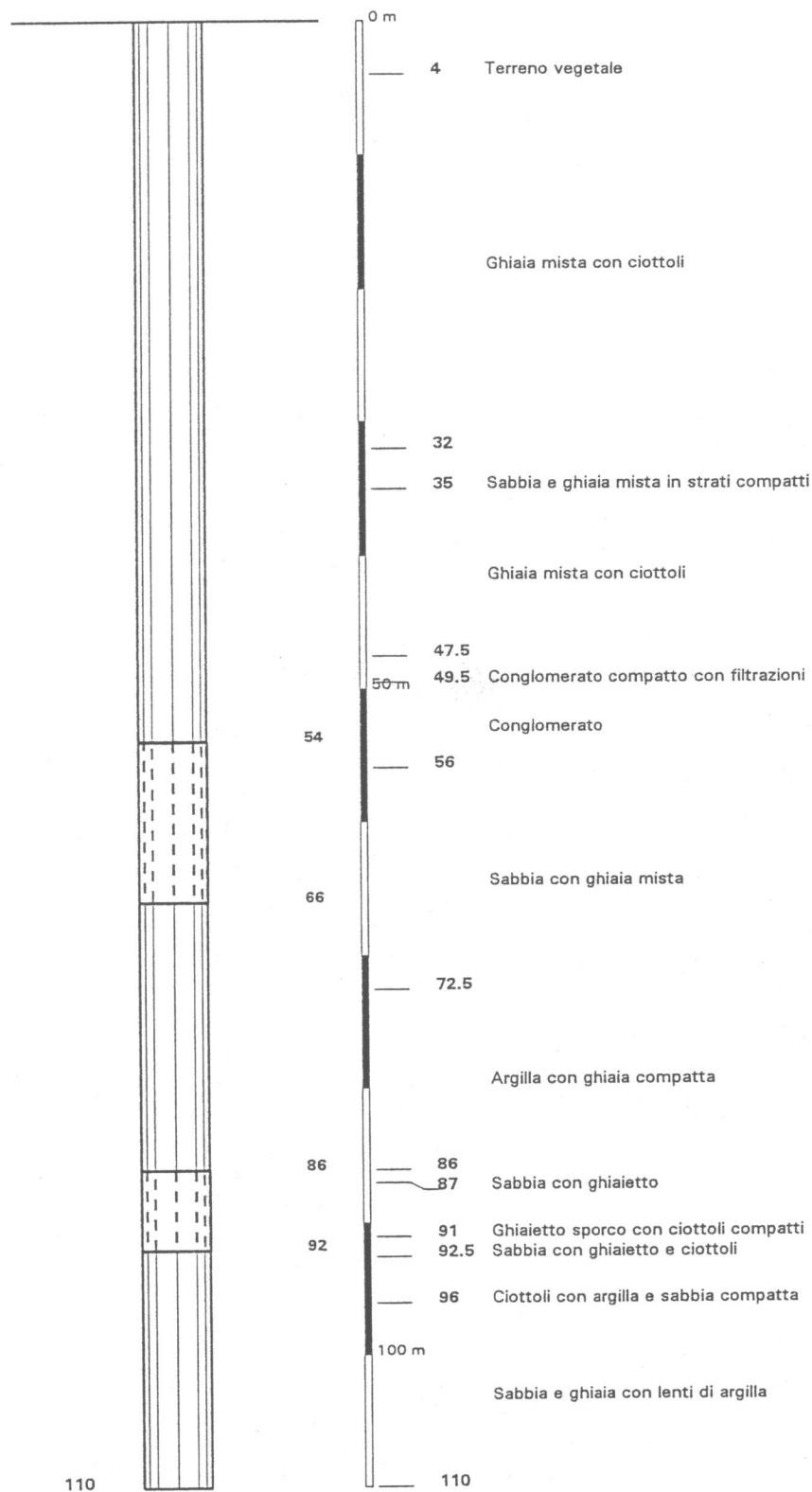
**NOTE ESPLICATIVE PER LA COMPILAZIONE DELLA SCHEDA**

1. Nel caso all'opera sia già stata attribuito un codice, si chiede di riportarlo senza modificarlo, altrimenti si può procedere a assegnare una nuova numerazione
2. Disuso: si intende che il pozzo non è utilizzato, ma non è stato regolarmente sigillato
3. Potabile, Industriale, Agricolo, misto, altro
4. Indicare il numero delle tubazioni installate ed i rispettivi diametri
5. Indicare il tipo e la profondità dei setti impermeabili installati
6. Allegare tutti i dati disponibili relativi a prove di pompaggio e relativa interpretazione (con indicazione della portata critica), misurazioni dei livelli statici e dinamici (chiaramente datati), qualsiasi dato che aiuti a quantificare le caratteristiche degli acquiferi filtrati
7. Indicare (citandone le fonti) le caratteristiche idrochimiche degli acquiferi filtrati ed allegare i referti di analisi chimiche disponibili
8. Indicare accanto al tipo di metodo utilizzato per la delimitazione gli estremi dell'autorizzazione rilasciata dall'Ente competente (se presente)

Tradate

A.C. (Cons. Tradate - Lonate Ceppino)  
PIP

n.7



Data: 1990

L.S. m

L.D. m

Q. l/s

Tampone di argilla da 0 a 38 m e da 70 a 86 m

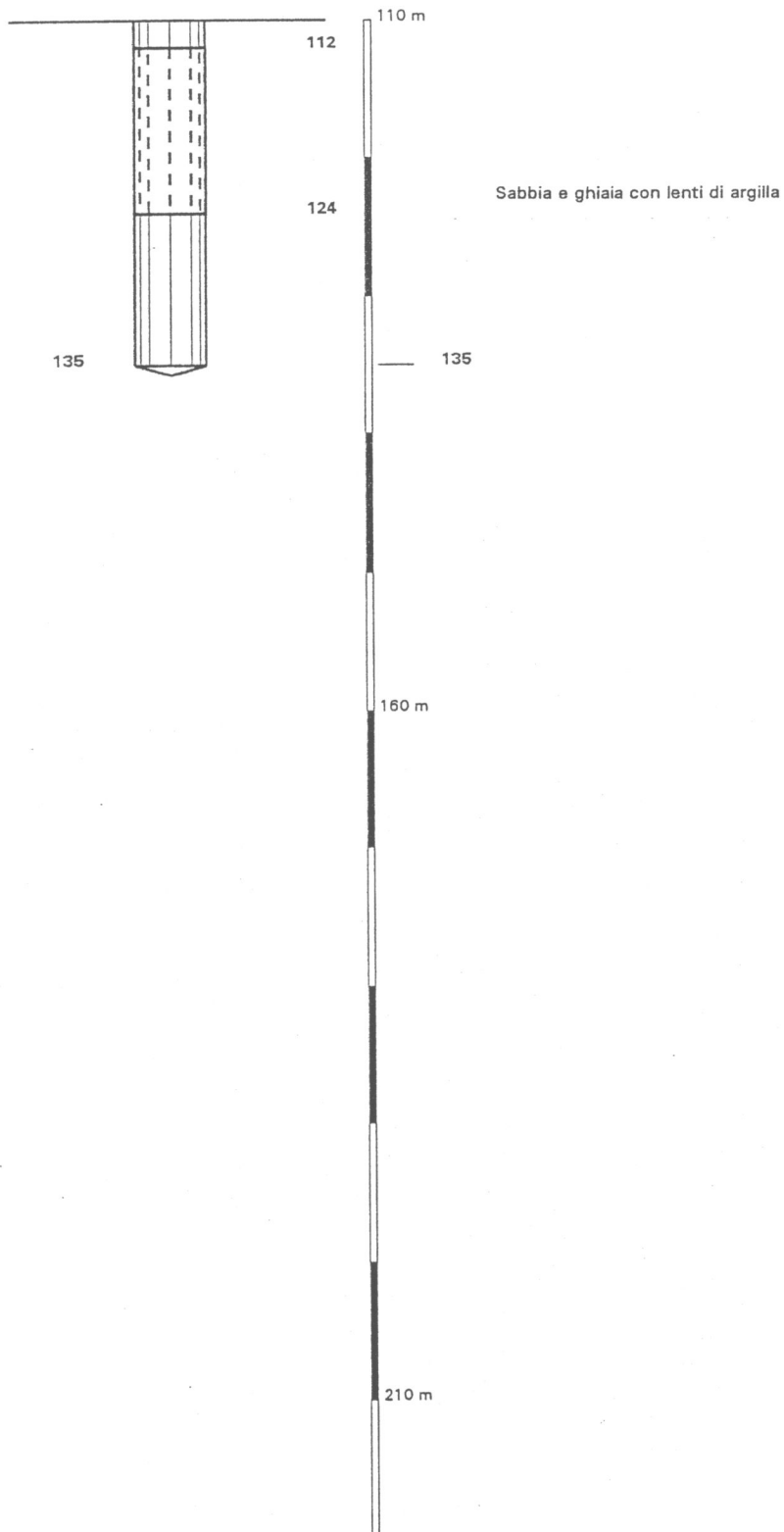
NOTE :

Ditta Costruttrice  
IPTA

Tradate

A.C. (Cons. Tradate - Lonate Ceppino)  
PIP

n.7



Data: 1990  
L.S. m  
L.D. m  
Q. l/s

NOTE :

Ditta Costruttrice  
IPTA

**1 - DATI IDENTIFICATIVI****SCHEDA PER IL CENSIMENTO DEI POZZI**

n° di riferimento e denominazione (1)	8		
Località	Via ai Ronchi		
Comune	Tradate		
Provincia	VARESE		
Sezione CTR	A5E2		
Coordinate chilometriche Gauss Boaga (da CTR)	Latitudine	1494404	
	Longitudine	5061634	
Quota (m s.l.m.)	293		
Profondità (m da p.c.)	116		

## UBICAZIONE POZZO (STRALCIO CTR)

**2 - DATI CARATTERISTICI DELL'OPERA**

Proprietario	A.C. Tradate
Ditta Esecutrice	Nigro Acque
Anno	1997
Stato	
Attivo	X
Disuso (2)	
Cementato	
Altro	
Tipologia utilizzo (3)	POTABILE
Portata estratta (mc/a e lt/sec)	7 lt/sec

## SCHEMA DI COMPLETAMENTO

Tubazioni (4)						
Tubazione n.	Diametro mm	da m	a m	Filtri	da m	a m
1	355	0	116		1	56
					2	77.5
					3	104
Setti impermeabili (5)						
Tipo	da m			a m		
CEMENTAZIONE	0			40		
COMPACTONICT	67			75		





**3 – STRATIGRAFIA**

Allegata di seguito

**5 – SERIE STORICHE SOGGIACENZA E PARAMETRI IDROGEOLOGICI (6)**

parametri	Collaudo	Gennaio 2005	Ottobre 2006	Giugno 2007	Dicembre 2007	Marzo 2008	Settemb re 2008	Marzo 2009
Liv. statico	44,00	42,48	47,65	-			48,00	
Liv. din	58,50	63,35	67,55	76,17	72,96	63,17	66,85	59,95
Q l/sec	15	13	5,5	5,37	4,53	4,65	4,77	5,2
Qs( l/sec/m)	1,03	0,6	0,3				0,2	

**6 - IDROCHIMICA (7)**

--

**7 – PERIMETRAZIONE DELLE AREE DI SALVAGUARDIA (8)**

CRITERI DI PERIMETRAZIONE (AREA DI RISPETTO)				
geometrico		temporale	X	idrogeologico
data del provvedimento di autorizzazione		14/11/2007	NULLA OSTA A.A.T.O. VARESE n. 2713	

Vedi perimetrazione zona di rispetto in Tav. 2 e Tav. 13 allegate

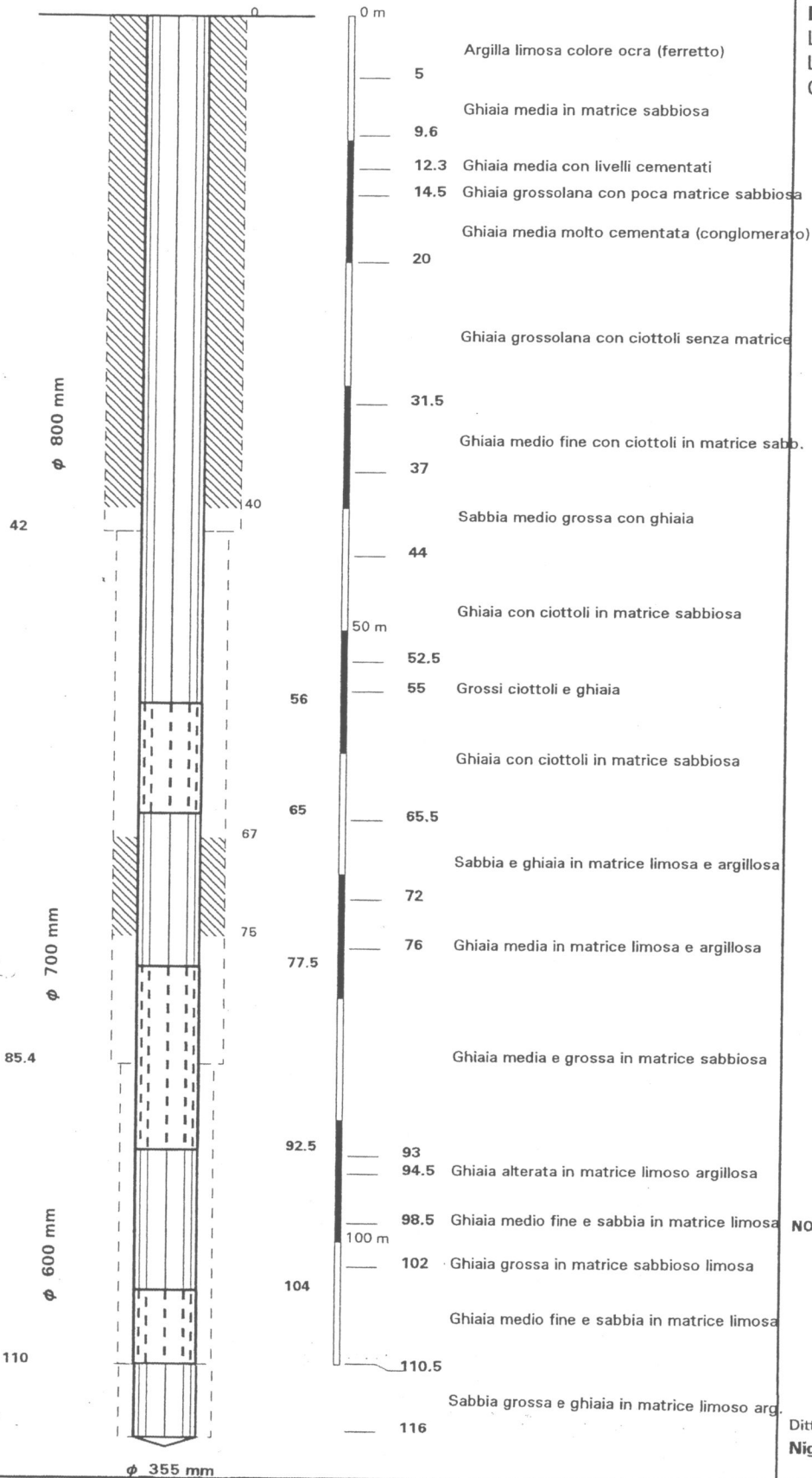
**NOTE ESPLICATIVE PER LA COMPILAZIONE DELLA SCHEDA**

1. Nel caso all'opera sia già stata attribuito un codice, si chiede di riportarlo senza modificarlo, altrimenti si può procedere a assegnare una nuova numerazione
2. Disuso: si intende che il pozzo non è utilizzato, ma non è stato regolarmente sigillato
3. Potabile, Industriale, Agricolo, misto, altro
4. Indicare il numero delle tubazioni installate ed i rispettivi diametri
5. Indicare il tipo e la profondità dei setti impermeabili installati
6. Allegare tutti i dati disponibili relativi a prove di pompaggio e relativa interpretazione (con indicazione della portata critica), misurazioni dei livelli statici e dinamici (chiaramente datati), qualsiasi dato che aiuti a quantificare le caratteristiche degli acquiferi filtrati
7. Indicare (citandone le fonti) le caratteristiche idrochimiche degli acquiferi filtrati ed allegare i referti di analisi chimiche disponibili
8. Indicare accanto al tipo di metodo utilizzato per la delimitazione gli estremi dell'autorizzazione rilasciata dall'Ente competente (se presente)

Tradate

A.C.  
Via dei Ronchi

n.8



Data: 1999  
L.S. 44.0 m  
L.D. 58.5 m  
Q. 15 l/s

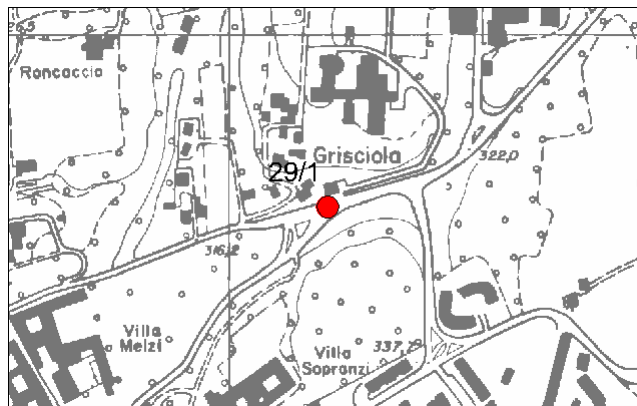
NOTE :

Ditta Costruttrice  
**Nigro**

**1 - DATI IDENTIFICATIVI****SCHEDA PER IL CENSIMENTO DEI POZZI**

n° di riferimento e denominazione (1)	29/1		
Località	Via Costa del Re		
Comune	Tradate		
Provincia	VARESE		
Sezione CTR	A5E2		
Coordinate chilometriche Gauss Boaga (da CTR)	Latitudine	1493125	
	Longitudine	5062786	
Quota (m s.l.m.)	320		
Profondità (m da p.c.)	84		

## UBICAZIONE POZZO (STRALCIO CTR)

**2 - DATI CARATTERISTICI DELL'OPERA**

Proprietario	A.C. Tradate
Ditta Esecutrice	I.P.T.A.
Anno	2009
Stato	
Attivo	X
Disuso (2)	
Cementato	
Altro	
Tipologia utilizzo (3)	POTABILE
Portata estratta (mc/a e lt/sec)	8 lt/sec

## SCHEMA DI COMPLETAMENTO

Tubazioni (4)							
Tubazione n.	Diametro mm	da m	a m	Filtri	da m	a m	
1	200	0	81,7		1	48,7	64,7
					2	70,7	74,7
					3	78,7	80,7
Setti impermeabili (5)							
Tipo	da m			a m			
Boiacca di cemento	0			30			



**3 – STRATIGRAFIA**

Allegata di seguito



**5 – SERIE STORICHE SOGGIACENZA E PARAMETRI IDROGEOLOGICI (6)**

parametri	Collaudo 2009							
Liv. statico	49,95							
Liv. din	54,23							
Q l/sec	9,15							

**6 - IDROCHIMICA (7)**

--	--	--	--	--	--	--	--	--

**7 – PERIMETRAZIONE DELLE AREE DI SALVAGUARDIA (8)**

CRITERI DI PERIMETRAZIONE (AREA DI RISPETTO)					
geometrico		temporale	X	idrogeologico	
data del provvedimento di autorizzazione					IN ISTRUTTORIA

Vedi perimetrazione zona di rispetto in Tav. 2 e Tav. 13 allegate

**NOTE ESPLICATIVE PER LA COMPILAZIONE DELLA SCHEDA**

1. Nel caso all'opera sia già stata attribuito un codice, si chiede di riportarlo senza modificarlo, altrimenti si può procedere a assegnare una nuova numerazione
2. Disuso: si intende che il pozzo non è utilizzato, ma non è stato regolarmente sigillato
3. Potabile, Industriale, Agricolo, misto, altro
4. Indicare il numero delle tubazioni installate ed i rispettivi diametri
5. Indicare il tipo e la profondità dei setti impermeabili installati
6. Allegare tutti i dati disponibili relativi a prove di pompaggio e relativa interpretazione (con indicazione della portata critica), misurazioni dei livelli statici e dinamici (chiaramente datati), qualsiasi dato che aiuti a quantificare le caratteristiche degli acquiferi filtrati
7. Indicare (citandone le fonti) le caratteristiche idrochimiche degli acquiferi filtrati ed allegare i referti di analisi chimiche disponibili
8. Indicare accanto al tipo di metodo utilizzato per la delimitazione gli estremi dell'autorizzazione rilasciata dall'Ente competente (se presente)



Dott. Geol. Tiziano Pellegatta  
via Sondrio,55  
20053 Muggiò (MI)

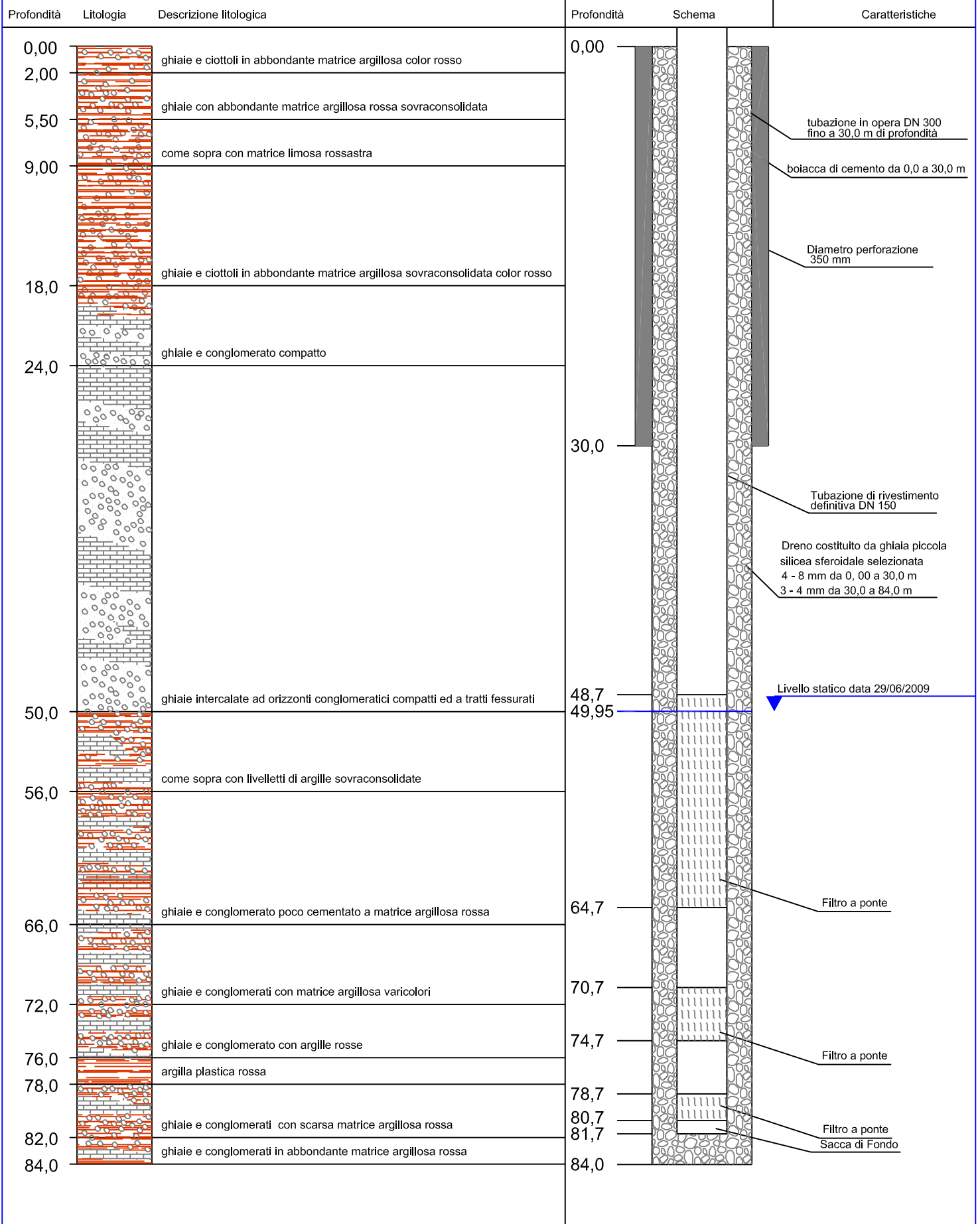
Committente:



via Peschiera n° 20  
21100 VARESE

Identificativo:

STRATIGRAFIA E SCHEMA  
DI COMPLETAMENTO  
POZZO ARCIVESCOVILE RIPERFORATO



Data: Marzo 2009

Tubazione riv.: Tubazione di rivestimento definitiva in acciaio bitumato a caldo DN 200  
Diametro esterno 219,1 mm, spessore 5,0 mm

Metodo di perforazione: a percussione

Realizzato da: IPTA di Vassalli - Torbole di Casaglia (BS)

Sezione C.T.R. : A5e2

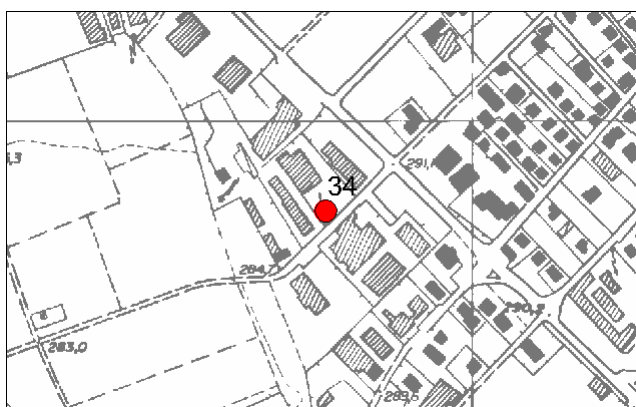
Coordinate: E 1493120 N 5062791

1 - DATI IDENTIFICATIVI

**SCHEDA PER IL CENSIMENTO DEI POZZI**

n° di riferimento e denominazione (1)	34
Località	Via Beccaria
Comune	Tradate
Provincia	VARESE
Sezione CTR	A5E2
Coordinate chilometriche Gauss Boaga (da CTR)	Latitudine 1492817 Longitudine 5060888
Quota (m s.l.m.)	288
Profondità (m da p.c.)	70

UBICAZIONE POZZO (STRALCIO CTR)



2 - DATI CARATTERISTICI DELL'OPERA

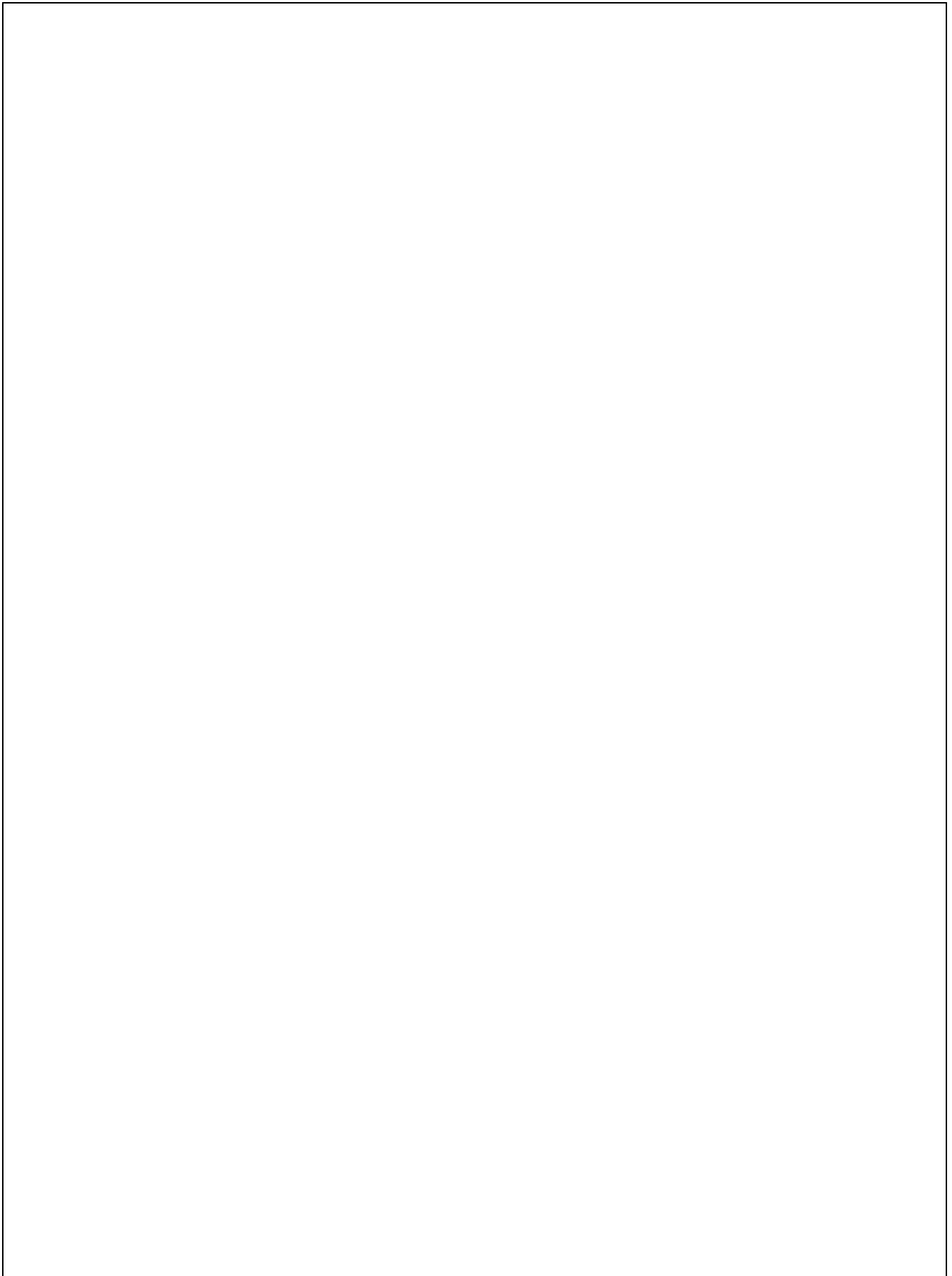
Proprietario	T&P
Ditta Esecutrice	Costa
Anno	1966
Stato	
Attivo	X
Disuso (2)	
Cementato	
Altro	
Tipologia utilizzo (3)	MISTO
Portata estratta (mc/a e lt/sec)	7 lt/sec

SCHEMA DI COMPLETAMENTO

Tubazioni (4)						
Tubazione n.	Diametro mm	da m	a m	Filtri	da m	a m
Setti impermeabili (5)						
Tipo	da m			a m		



**3 – STRATIGRAFIA**





**5 – SERIE STORICHE SOGGIACENZA E PARAMETRI IDROGEOLOGICI (6)**

parametri	Collaudo	Gennaio 2005	Ottobre 2006	Giugno 2007	Dicembre 2007	Marzo 2008	Settembre 2008	Marzo 2009
Liv. statico	43,40	-	46,62	-			45,45	43,68
Liv. din	50,00	-	48,36	56,20	52,34	51,34		
Q l/sec	17	-	7,1	4,48	3,47	3,5		

**6 - IDROCHIMICA (7)**

--	--	--	--	--	--	--	--	--

**7 – PERIMETRAZIONE DELLE AREE DI SALVAGUARDIA (8)**

CRITERI DI PERIMETRAZIONE (AREA DI RISPETTO)					
geometrico		temporale	X	idrogeologico	
data del provvedimento di autorizzazione					IN ISTRUTTORIA

Vedi perimetrazione zona di rispetto in Tav. 2 e Tav. 13 allegate

**NOTE ESPLICATIVE PER LA COMPILAZIONE DELLA SCHEDA**

1. Nel caso all'opera sia già stata attribuito un codice, si chiede di riportarlo senza modificarlo, altrimenti si può procedere a assegnare una nuova numerazione
2. Disuso: si intende che il pozzo non è utilizzato, ma non è stato regolarmente sigillato
3. Potabile, Industriale, Agricolo, misto, altro
4. Indicare il numero delle tubazioni installate ed i rispettivi diametri
5. Indicare il tipo e la profondità dei setti impermeabili installati
6. Allegare tutti i dati disponibili relativi a prove di pompaggio e relativa interpretazione (con indicazione della portata critica), misurazioni dei livelli statici e dinamici (chiaramente datati), qualsiasi dato che aiuti a quantificare le caratteristiche degli acquiferi filtrati
7. Indicare (citandone le fonti) le caratteristiche idrochimiche degli acquiferi filtrati ed allegare i referti di analisi chimiche disponibili
8. Indicare accanto al tipo di metodo utilizzato per la delimitazione gli estremi dell'autorizzazione rilasciata dall'Ente competente (se presente)